

层次式主动兴趣管理研究*

贝佳⁺, 曾定浩, 翟磊, 崔业怡, 潘金贵

(计算机软件新技术国家重点实验室(南京大学), 江苏 南京 210093)

Research on Active Leveled Interest Management

BEI Jia⁺, ZENG Ding-Hao, ZHAI Lei, CUI Ye-Yi, PAN Jin-Gui

(State Key Laboratory for Novel Software Technology (Nanjing University), Nanjing 210093, China)

+ Corresponding author: Phn: +86-25-83592178, Fax: +86-25-83592178, E-mail: bei.jia@mes.nju.edu.cn

Bei J, Zeng DH, Zhai L, Cui YY, Pan JG. Research on active leveled interest management. *Journal of Software*, 2006,17(10):2163–2172. <http://www.jos.org.cn/1000-9825/17/2163.htm>

Abstract: Active interest management manages interest with active routing method. It combines communication and interest management together to decide communication relationship between objects in distributed virtual environment (DVE). On analysis of active interest management, layered interest management and some other related technologies, concept of level of interest (LOI) and an evaluating model of LOI between objects in DVE are put forward in active leveled interest management. LOI is used to control the detail of communication to reduce traffic load. Therefore, the system's scalability can be improved furthermore.

Key words: distributed virtual environment; active interest management; level of interest; active leveled interest management

摘要: 主动兴趣管理将主动路由技术应用于兴趣管理领域,采用通信和兴趣管理相结合的方式确定分布式虚拟环境中对象间的通信关系.在对主动兴趣管理、层次式兴趣管理及其相关技术进行总结的基础上,层次式主动兴趣管理引入了兴趣层次的概念,提出了适用于虚拟环境中多个对象的兴趣层次评价模型,并根据兴趣层次控制通信细节,减少了不必要的网络通信,进一步提高了系统的可扩展性.

关键词: 分布式虚拟环境;主动兴趣管理;兴趣层次;层次式主动兴趣管理

中图法分类号: TP393 文献标识码: A

自从 Macedonia 提出兴趣管理区域以来^[1],各种兴趣管理系统层出不穷.它们或者基于参与者的逻辑关系,或者基于分布式虚拟环境(distributed virtual environment,简称 DVE)中的空间关系进行静态或动态的划分.在划分的基础上,采用 IP 组播^[1-3]或者混和通信结构^[4,5],将参与者的通信集中在划分后的部分.由于划分后的每个部分均消耗一定资源,这种方式虽然能在某种程度上限制通信,但同时也影响了 DVE 在空间大小或参与者数量上的扩展性.另外,划分所带来的“堆积”问题虽然可以通过层次式网格^[6]或 Locale^[3,7]加以缓解,但却无法得到完全的解决^[8].此外,诸如系统的异构、划分的标准、重新划分的时机和方法等均是无法回避的问题.

针对这种情况,Oliveira 和 Zabele 分别提出了将主动路由技术应用于兴趣管理的思想^[9,10].主动路由器

* Supported by the National Natural Science Foundation of China under Grant Nos.60473113, 60533080 (国家自然科学基金)

Received 2005-06-27; Accepted 2005-12-01

(active router,简称 AR)根据订购者的订购转发来自发布者的数据,任何参与者只要发布和订购相匹配就能够进行通信,而不必要的通信在转发时便得到过滤,从而将网络流量控制在一个可以接收的水平上.在 Zabele 基于 SBT(source-based tree)系统^[10]的基础上,我们在 AIMNET 中提出了一种使用 CBT(core-based tree)的双向共享组播树主动兴趣管理技术^[11],进一步减少了使用的组播地址,并使组播树更加便于管理,甚至可以在不影响运行的情况下动态扩展.正是主动兴趣管理的这些特点,吸引了人们的广泛关注,Balikhina 甚至大胆预测:DVE 有一个“主动”的未来^[12].

主动兴趣管理领域中被广泛探讨的问题至今仍然集中在如何确定和实现 DVE 中对象间的通信关系上.在满足订购者需求的前提下,如何根据对象的身份和特点,层次式地决定数据传输的细节和频率,进一步降低网络流量,尚是一个全新的课题.本文在对主动兴趣管理技术和层次式兴趣管理及相关技术总结的基础上,首次将层次式过滤和主动兴趣管理相结合,创新性地提出了层次式主动兴趣管理的思想.

1 AIMNET

下面,我们以主动兴趣管理原型 AIMNET 为例,对主动兴趣管理技术作一简要介绍.

AIMNET 的基本通信架构如图 1 所示.作为 CBT 根的 AR 被称作核心 AR,其余 AR 为非叶节点,连接作为叶节点的主机.在参与 DVE 时,主机使用 SRP(subscription routing protocol)进行订购,并使用 RDP(real-time datagram delivery protocol)发布数据.作为主动兴趣管理基本单位的 AR 则负责分发来自订购者的订购,转发来自发布者的数据.这样的 CBT 使用一个组播地址.如果允许,可以为 DVE 中的不同应用构造不同结构的 CBT,每个应用使用独立的 CBT 进行通信.一方面,利用应用的特点定制树的构造算法,以达到最大限度地利用物理连接,减少数据包传送的平均路径长度的目的;另一方面,在构造多个 CBT 时,可以考虑平衡负载,某个 CBT 中负担较重的 AR 在其他 CBT 中将被分配较少的路由任务.

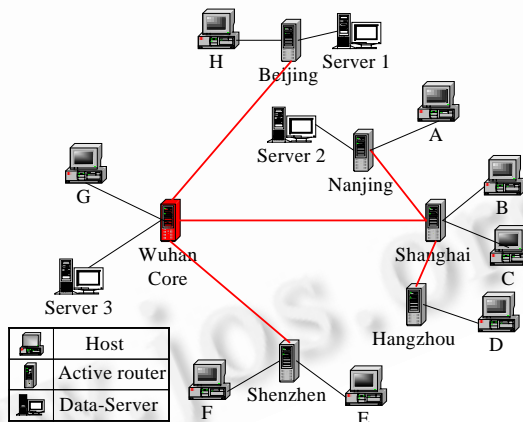


Fig.1 Communication architecture of AIMNET

图 1 AIMNET 的通信架构

参与者的兴趣用一组诸如表 1 中的兴趣表达式加以表示.为了兼容 HLA^[13]中订购者拥有订购区域(subscription region,简称 SR)、发布者拥有发布区域(publication region,简称 PR)的语义,我们规定订购和发布的兴趣使用同样的语法,并允许兴趣表达式中同时拥有区间值和离散值,可以同时表达空间和逻辑兴趣.这种表示方式比采用区间值订购、离散值发布的非对称方式具有更加良好的表现能力.

AR 的端口及其软件结构被抽象为虚拟接口(virtual interface,简称 VIF),它表示了与其他 AR 或主机的通信连接.连接下游 AR 或主机的 VIF 被称为下游 VIF;连接上游 AR 的 VIF 被称为上游 VIF.每个 VIF 维护的订购区域反映了直接或间接连接到该 VIF 的主机订购总和.

Table 1 An interest expression example
表 1 兴趣表达式的一个例子

Type	Attributes	Value or range
String	User_agent	"Bei.jia"
String	Application	"e-classroom"
Float	Spatial_x	(1,5)
Float	Spatial_y	(0,1)
Float	Spatial_z	(-1,1)
String	Organization	"Graduates"
String	Function	"Avatar"
String	Medium	("Audio", "Text")

将系统中的 $n+1$ 个 AR 记作 AR_0, AR_1, \dots, AR_n , 其中 AR_0 是核心 AR. 对于 $AR_i (0 \leq i \leq n)$, 它的订购区域记作 $SR(AR_i)$. 如果 AR_i 拥有 $m+1$ 个 VIF, 它们记作 $VIF_{i0}, VIF_{i1}, \dots, VIF_{im}$, 其中 VIF_{i0} 是 AR_i 的上游 VIF. 对于 $VIF_{ij} (0 \leq j \leq m)$, 它的订购区域记作 $SR(VIF_{ij})$. 核心 AR, AR_0 的上游 VIF, VIF_{00} , 以及它的订购区域 $SR(VIF_{00})$ 均定义为空. 非核心 AR, $AR_i (1 \leq i \leq n)$, 它的上游 AR 被记作 AR_k, AR_k 有 p 个下游 VIF, 其中 VIF_{kq} 与 VIF_{i0} 相连. 整个系统中所有 VIF 的集合记作 $VIFSET$, 可以定义特征函数 $isAR: VIFSET \rightarrow \{true, false\}$, 如果 VIF_{ij} 连接 AR, $isAR(VIF_{ij}) = true$, 该 AR 被记作 AR_{ij} ; 如果 VIF_{ij} 连接主机, $isAR(VIF_{ij}) = false$, 该主机被记为 H_{ij} , H_{ij} 的订购区域记作 $SR(H_{ij})$. 使用上述标记, 可以如下定义 VIF 和 AR 的订购区域:

$$SR(VIF_{ij}) = \begin{cases} SR(AR_{ij}), & j \neq 0 \wedge isAR(VIF_{ij}) \\ SR(H_{ij}), & j \neq 0 \wedge \neg isAR(VIF_{ij}) \\ \bigcup_{l=0}^{q-1} SR(VIF_{kl}) \cup SR(VIF_{il}), & j = 0 \wedge i \neq 0 \\ \emptyset, & j = 0 \wedge i = 0 \end{cases} \quad (1)$$

$$SR(AR_i) = \bigcup_{j=1}^m SR(VIF_{ij}) \quad (2)$$

如图 2 所示, 某个 AR 通过下游 VIF 收到订购后, 除转发外, 还需要使用式(1)、式(2)来更新相应 VIF 的订购区域、上游 AR 对应的下游 VIF 的订购区域和下游 AR 的上游 VIF 订购区域.

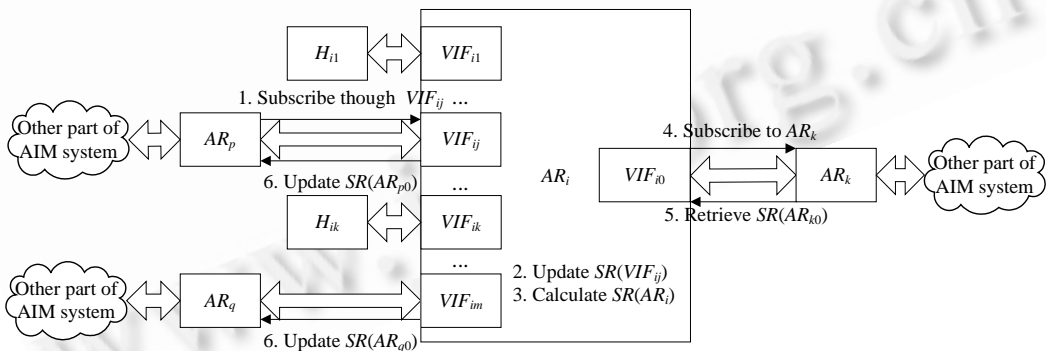


Fig.2 Subscription job on an AR

图 2 AR 上的订购工作

主机通过直接相连的 AR 向主动兴趣管理系统发布数据包. 如果某个数据包通过 VIF_{ik} 到达拥有 $m+1$ 个 VIF 的 $AR_i (0 \leq i \leq n)$, 将该数据包记作 D_{ik} , 它的发布区域记作 $PR(D_{ik})$. 定义 D_{ik} 和 $VIF_{ij} (0 \leq j \leq m)$ 之间的匹配函数:

$$match(D_{ik}, VIF_{ij}) = (j \neq k \wedge PR(D_{ik}) \cap SR(VIF_{ij}) \neq \emptyset) \quad (3)$$

式(3)的计算结果决定 D_{ik} 是否通过 VIF_{ij} 进行转发. 如果所有 VIF 均无须转发, 则该数据包被丢弃. 图 3 显示了从下游和上游 VIF 到达的数据包进行转发的情况.

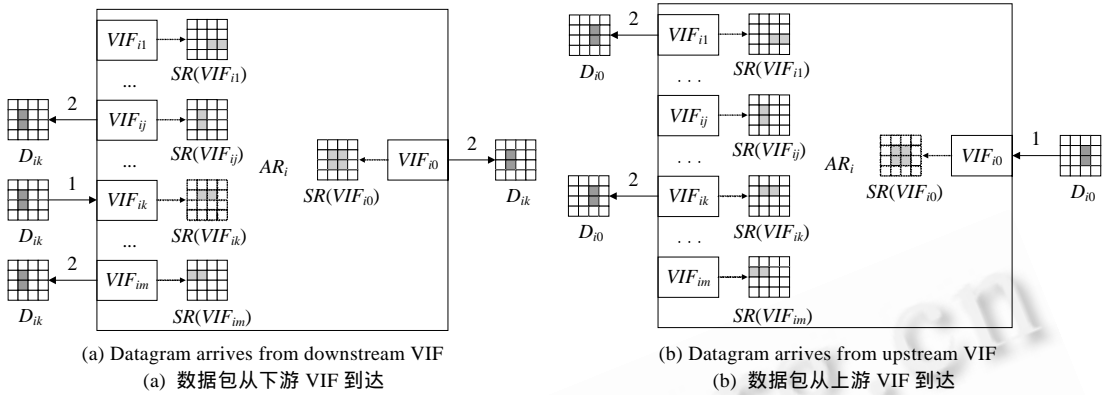


Fig.3 Examples for datagram delivery

图 3 数据包分发的例子

在主动兴趣管理技术中,数据包的分发采用了内容导向的方式,因此,无论是 AR 还是主机均无须了解除了其本身和直接相连的 AR 或主机以外的其他软、硬件信息.主机只需根据更新订购区域并发布数据包,而 AR 只需要处理直接相连的 AR 或主机的订购要求并转发数据包,就能够保证系统的正常工作.正是这种无状态的工作方式,使得系统的可扩展性和鲁棒性大为增强.

2 层次式兴趣管理

为了进一步减少存储和计算开销及网络负载,从特定参与者角度出发,DVE 系统可以对进行通信的对象进行层次划分,并提供不同质量的服务:几何 LOD 在绘制几何模型时,使用不同细节^[14];运动 LOD 在绘制化身动画时,使用不同的运动模型,在航位预测中使用不同的阈值^[15,16];传送视频流时,根据接收者需求的不同,使用基于内容的方式定制传送^[17].具体到 DVE 中的对象通信领域,Greenhalgh 从对象感知模型的角度出发,在空间交互模型中引入了感知度,根据对象状态和第三方对象的影响等计算感知度来控制通信细节^[18].在重要度层次的 HLA 扩展中,发布和订购均被定义在一个重要度层次上,必要时优先保证重要层次的通信,并使用相位过滤机制限制通信频率^[19,20].

从兴趣管理的角度出发,如果使用兴趣层次(level of interest,简称 LOI)作为量化参与者对特定对象的关注程度的标准,那么,以上技术均可以看作是参与者针对不同对象的兴趣层次进行的管理.层次式兴趣管理在使用参与者的兴趣限定通信关系的基础上,通过确定参与者对特定对象的兴趣层次来限定它与该对象之间的通信细节.针对这些工作进行总结就可以发现:由于主机的处理和网络能力一般被认为是系统瓶颈,层次式兴趣管理的目标往往在于减少主机的数据接收量和处理渲染的开销.它们往往要求发布者使用额外的组播地址、网络带宽等资源发布若干不同 LOI 的数据,这种方式等同于增加了发布者的“镜像”,它们虽然不接收和处理其他参与者发布的数据,但在发布数据时和实际的参与者完全相同.与类似于 C/S 的数据分发应用不同,DVE 的参与者往往同时担任订购者和发布者,这种增加发布者工作的方式带来的性能改善是有限的.此外,层次式兴趣管理还需要让订购者了解发布者提供的数据细节种类,并且,如果采用比较复杂的 LOI 计算方法,兴趣管理者还需要了解订购者和发布者的状态.在参与者众多的大规模 DVE 中,这些都是困难的任务.正是由于上述限制,DVE 中层次式兴趣管理的作用局限于减少订购者的工作,而且往往是以牺牲系统的扩展性为代价.

3 层次式主动兴趣管理

在主动兴趣管理技术中,一方面,发布者和订购者之间的关系为主动兴趣管理系统所屏蔽,降低了参与者之间的耦合性;另一方面,AR 为了处理和转发数据包,也拥有相当的计算和执行能力.如果订购者表达订购兴趣的同时也表达对 LOI 的需求,并在转发数据包时计算 LOI 用以层次式过滤,就能在保持主动兴趣管理动态通信关

系的基础上,进一步减少网络通信量,提高 DVE 的扩展性.在层次式主动兴趣管理系统中,除了上文主动兴趣管理涉及的内容以外,还有几个方面需要考虑:估算 LOI 的模型和参数;LOI 计算方式的表达;层次式过滤方式;发布者、订购者和 AR 实现层次式主动兴趣管理的相关任务.

传统层次式兴趣管理用于计算 LOI 的一般是距离、大小、离心率、速度^[21]等基于运动或感知模型的参数.从单个参与者的角度出发,这些参数可以有效地评价 DVE 中多个同类对象的 LOI.例如,对于特定参与者,在被观察对象距离较近、速度较慢、在观察平面上投影较大时需要更多的细节.但是,DVE 中对象的感知和被感知的能力却可以不同.为了表现这种不同,在重要度层次的 HLA 扩展技术中,参与者在进行订购和发布的时候均被联系了 5 个重要程度中的一个^[19].在有限划分订购和发布后,对象间的 25 种通信关系就被确定了.这种划分不仅个数有限,而且与应用紧密相关,一旦被确定后基本无法变更.

如果将对象的订购和发布区域认为是对该对象的感知和信息辐射能力的抽象,那么我们认为:拥有较大订购或发布区域的对象,在倾向于感知到更多对象或被更多对象感知的同时,也倾向于感知到更多细节或被感知到更多细节.一般来说,订购区域和发布区域的形状体现了感知和信息辐射的空间分布,而其大小体现了感知和信息辐射能力.区域的集合记作 $Region$,定义函数 $Volume:Region \rightarrow \mathbb{R}$,其中: \mathbb{R} 是实数的集合,如果它是区域大小的一个度量,则该函数被称作面积函数.传统意义上的几何面积或者体积,仅仅是它的一个具体例子,但是基于方便的考虑,我们仍然使用“面积”一词进行描述.如果把对象 A 感知到对象 B 的 LOI 记作 $LOI(A,B)$,对象 A 的订购区域记作 $SR(A)$,对象 B 的发布区域记作 $PR(B)$. $SR(A) \cap PR(B)$ 是对象 A 在所有感知能力中感知到对象 B 的部分,同时也是对象 B 在所有信息辐射能力中被对象 A 所感知的部分.把 $Volume(SR(A) \cap PR(B))$ 同 $Volume(SR(A))$, $Volume(PR(B))$ 的比例记作 $PerS(A,B)$, $PerP(A,B)$,它们和 $LOI(A,B)$ 应成正比关系.除此之外,影响 LOI 的还有订购者的订购参数和发布者的发布参数.它们分别反映了订购者和发布者的不同身份和特点.将对象 A 的订购层次参数记作 $SLP(A)$,对象 B 的发布层次参数记作 $PLP(B)$.如果 $SLP(A)$ 包含订购者的 i 个属性, $SLP(A)_1, SLP(A)_2, \dots, SLP(A)_i$; $PLP(B)$ 包含发布者的 j 个属性, $PLP(A)_1, PLP(A)_2, \dots, PLP(A)_j$,那么它们分别是 i 维和 j 维层次参数,记作 $|SLP(A)|=i, |PLP(B)|=j$.用于计算 LOI 的函数可以抽象为

$$LOI(A,B) = f(SLP(A), PLP(B), PerS(A,B), PerP(A,B)) \tag{4}$$

为了与 Greenhalgh 的感知度^[18]定义一致,一般还规定实现式(4)的 LOI 函数的值域是 $[0,1]$.

在订购者的订购消息和发布者发布的数据包中,携带的订购和发布层次参数也使用类似于表 1 中的兴趣表达式加以表示.由于层次参数被用来计算 LOI,它们被限定为离散值,可以是大小、离心率、速度、在 DVE 中的身份、组织等任何影响 LOI 的参数.它们既可以同时是构成订购和发布区域的属性,也可以是独立的其他参数.如果订购层次参数和发布层次参数携带了订购者和发布者的位置,也可以计算它们之间的距离,并参与 LOI 的计算.此外,如果将面积函数定义为区域的几何面积,那么,在 $SR(A), PR(B)$ 确定的情况下, $PerS(A,B)$ 及 $PerP(A,B)$ 越大,则对象之间的距离越近.它们不仅用以计算 LOI,也可以用来估算对象之间的距离.在这样的模型中,上文提到的层次式兴趣管理中用以评估 LOI 的标准均能得到恰当表示.

在层次式主动兴趣管理系统中,AR 也是计算 LOI、执行层次式过滤的基本单位.AR 和 VIF 拥有订购层次参数.对于 $AR_i (0 \leq i \leq n)$,它的订购层次参数记作 $SLP(AR_i)$.如果 AR_i 拥有 m 个下游 VIF,对于 $VIF_{ij} (1 \leq j \leq m)$,它的订购层次参数记作 $SLP(VIF_{ij})$.主机 H_{ij} 的订购层次参数记作 $SLP(H_{ij})$.在 AR_i 收到订购后,除了合并更新订购区域以外,也需要合并更新订购层次参数.将订购层次参数的合并操作记作 ∇ ,类似于式(1)、式(2),也可以如下定义 VIF 和 AR 的订购层次参数:

$$SLP(VIF_{ij}) = \begin{cases} SLP(AR_{ij}), & j \neq 0 \wedge isAR(VIF_{ij}) \\ SLP(H_{ij}), & j \neq 0 \wedge \neg isAR(VIF_{ij}) \\ \nabla_{l=0}^{q-1} SLP(VIF_{kl}) \nabla_{j=q+1}^p SLP(VIF_{kl}), & j = 0 \wedge i \neq 0 \\ \emptyset, & j = 0 \wedge i = 0 \end{cases} \tag{5}$$

$$SLP(AR_i) = \nabla_{j=1}^m SLP(VIF_{ij}) \tag{6}$$

合并任意 p 个订购 A_1, A_2, \dots, A_p , 并将合并后的订购记作 A , 有 $SR(A) = \bigcup_{i=1}^p SR(A_i)$, $SLP(A) = \bigvee_{i=1}^p SLP(A_i)$. 对于任意发布 B 和整数 $k(1 \leq k \leq p)$, 都满足 $\forall k, B(SR(A_k) \cap PR(B) \neq \emptyset \rightarrow SR(A) \cap PR(B) \neq \emptyset)$. 该式保证了对于任意数据包, 只要直接或间接连接到某个 VIF 的主机需要, 那么, 它都会通过该 VIF 转发. 相似地, 在 VIF 进行层次式过滤时, 需要确保使用该 VIF 的订购层次参数计算出的 LOI 不小于任何直接或间接连接到该 VIF 主机的 LOI, 以保证订购者能够获得必要的细节. 对于特定的 LOI 计算函数 f 和合并操作 ∇ , 任意匹配订购 A 的发布 B 和整数 $k(1 \leq k \leq p)$, 都应满足

$$\forall k, B(LOI(A, B) \geq LOI(A_k, B)) \tag{7}$$

可以证明: 满足式(7)的合并操作 ∇ 与 LOI 计算函数 f 相关, 且这样的合并操作 ∇ 未必存在. 下面我们讨论这样的一类函数 f 和合并操作 ∇ , 它们满足式(7).

如果 LOI 计算函数 f 接收的订购层次参数是 q 维的, 即 $|SLP(A)|=q$, 任意订购 A_1, A_2 , 只要 $SR(A_1)=SR(A_2)$, $SLP(A_1)_k \geq SLP(A_2)_k$, 且 $SLP(A_1)_i = SLP(A_2)_i$ (其中, $1 \leq i < q, i \neq k$), 对于任意发布 B , f 均满足 $\forall B(LOI(A_1, B) \geq LOI(A_2, B))$ 或 $\forall B(LOI(A_1, B) \leq LOI(A_2, B))$ ($\forall B(LOI(A_1, B) \leq LOI(A_2, B))$), 那么, f 关于第 k 维订购层次参数单调增加或减少, 记作 $f \uparrow_k$ 或 $f \downarrow_k$. 如果 f 关于其接收的 q 维订购层次参数均单调增加或减少, 那么, f 是关于订购层次参数的单调函数, 简称单调函数.

对于单调函数 f , 可以定义满足式(7)的合并操作 ∇ . 任意 q 维订购层次参数 $SLP(A_1), SLP(A_2), SLP(A) = SLP(A_1) \nabla SLP(A_2)$, 对于任意整数 $i(1 \leq i \leq q)$, 有

$$SLP(A_i) = \begin{cases} \max(SLP(A_1)_i, SLP(A_2)_i), & f \uparrow_k \\ \min(SLP(A_1)_i, SLP(A_2)_i), & f \downarrow_k \end{cases} \tag{8}$$

在 AR 上, 对于订购 A 和发布 B 需要计算 $PerS(A, B)$ 和 $PerP(A, B)$, 在进行订购和发布的时候, 需要在订购层次参数中携带订购区域面积, 在发布层次参数中携带发布区域面积. 根据上文的讨论, $Volume(SR(A))$ 和 LOI 成反比. 合并任意 p 个订购 A_1, A_2, \dots, A_p , 有 $\bigvee_{i=1}^p Volume(SR(A_i)) \leq Volume\left(\bigcup_{i=1}^p SR(A_i)\right)$.

在给出相关定义的基础上, 层次式主动兴趣管理系统就可以使用 LOI 进行层次式过滤. 如果数据包在内容上按重要程度排序, 那么可以进行基于内容细节过滤(detail of content based filtering, 简称 DOCBF), 只传送数据包中必要的部分, 忽略其他部分; 如果数据包是周期性的, 但订购者不需要频繁地使用它们, 那么可以进行基于频率的过滤(frequency based filtering, 简称 FBF)操作, 按照需要的频率挑选一部分数据包进行传输, 舍弃其他数据包. 考虑到应用的不同, 可以执行不同的过滤, 如果需要, 还可以同时使用这两种方式.

实际应用中, LOI 函数由具体应用决定, 它未必是单调函数. 对于 LOI 函数 f , 我们规定如果 $f \uparrow_k$, 那么该属性名增加前缀“ i ”; 如果 $f \downarrow_k$, 那么该属性名增加前缀“ d ”; 除此之外的属性名增加前缀“ n ”. 表 2 显示了一个层次参数的例子. 值得注意的是, 由于 DOCBF 和 FBF 的面积函数可以不同, 在层次参数中也有不同的属性分别存放计算出的区域面积.

Table 2 An example of level parameter

表 2 层次参数的一个例子

Type	Attributes	Value or range
String	$n_useragent$	“Bei.jia”
String	$n_application$	“e-classroom”
Float	d_vol_DOCBF	10
Float	d_vol_FBF	8
Float	i_size	7
Float	$d_velocity$	15

根据这样的规定, 只要订购层次参数中不出现以前缀为“ n ”的属性, 就可以判定当前使用的 LOI 函数是单调函数. 在 LOI 函数是单调函数时, AR 在处理订购、合并更新订购区域的同时, 也使用式(5)、式(6)、式(8)合并更新 VIF 的订购层次参数. 在 AR 收到发布者发布的数据包时, 使用式(3)决定需要通过特定 VIF 进行转发后, 使

用 VIF 的订购层次参数和数据包的发布层次参数计算 LOI,并进行层次式过滤.若使用的 LOI 参数是非单调函数,则 AR 在合并更新订购区域的同时,不进行订购层次参数的合并和更新,只有通过直接连接主机的 VIF 进行转发时才进行 LOI 的计算和层次式过滤.其他 AR 工作与上文中提到的主动兴趣管理系统中的工作相一致.

LOI 和过滤方式的定义也可以被视为订购者的特殊兴趣.因此,使用兴趣表达式进行表达并使用 SRP 进行订购是一种自然的做法.随着时间的推移,DVE 中参与者的兴趣是不断变化的,但面积函数和 LOI 函数相对稳定,所以层次式兴趣管理系统无须在每次订购时考察它们是否存在更新,只在需要变更的时候单独发布 LOI 订购即可.图 4(a)表达了一个同时使用 DOCBF 和 FBF 的 LOI 订购,对于每种过滤,均指定了面积函数和 LOI 函数.如果某些项在新的 LOI 订购中无须更新,则可以被忽略.如果需要关闭某项过滤,那么就使该过滤的 LOI 值恒为 1.图 4(b)中的更新 LOI 订购,在图 4(a)的基础上关闭了 FBF,改变了 DOCBF 的面积函数,而 DOCBF 的 LOI 函数则保持不变.可以看到,订购者使用简单的程序设计语言表达层次式兴趣,这个过程与主动网络中给 AR 注入路由代码,并由 AR 编译执行以决定路由动作的过程^[22]是类似的.

在发布者发布数据时,无须了解任何关于订购者的具体信息,而只需简单地按照自己的最大能力向层次式主动兴趣管理系统提交数据包.由于在数据包到达 AR 后,必须能够识别该数据包之前已经通过的层次式过滤,并在此基础上根据计算出的 LOI 执行进一步的层次式过滤,因此,在发布者发布的数据包中,还需要使用 detail_DOCBF 和 detail_FBF 两个属性分别记录该数据包已经通过的 DOCBF 和 FBF 的 LOI.

Type	Attributes	Value or range
String	Volume_DOCBF	return spatial_x*spatial_y;
String	LOI_DOCBF	float temp_f= max(PerS,PerP); if (0<temp_f<=0.2) { return 0.2; } else if (0.2<temp_f<=0.6) { return 0.6; } else { return 1.0; }
String	Volume_FBF	return sizeof(medium_set);
String	LOI_FBF	if (subscriber.n_application == publisher.n_application) return 1; return max(PerS, PerP);

(a) A complete LOI subscription
(a) 一个完整的 LOI 订购

Type	Attributes	Value or range
String	Volume_DOCBF	return spatial_x*spatial_y*spatial_z;
String	LOI_FBF	return 1;

(b) A renew LOI subscription
(b) 一个更新 LOI 订购

Fig.4 Examples of LOI subscription

图 4 兴趣层次订购的例子

综上所述,在层次式主动兴趣管理系统中,根据使用的 LOI 函数的不同,实现的 LOI 既可以是离散的,也可以是连续的.由于订购者和发布者并不显式地指定 LOI,而只是指定 LOI 的定义和过滤方式,所以,每次订购和发布均能影响计算出的 LOI.对于 DVE 中的参与者,不仅拥有动态的通信关系,同时也拥有伴随着这种动态通信关系的动态 LOI.这也使得发布者可以独立于订购者的要求发布数据,从而减少了发布者用于层次式兴趣管理的开销.此外,进行层次式主动兴趣管理的开销被分布在多个 AR 上,避免了集中管理的瓶颈效应.与传统的层次兴趣管理相比,这种层次式主动兴趣管理不仅更加方便、灵活,也更具扩展性.

4 实验结果

主动兴趣管理系统的可扩展性已经在前人的工作中得以证明,因此实验重点考察了层次式主动兴趣管理减少网络流量的作用.我们选取了虚拟人关节体数据为例,分别考察了两种过滤方式的效果.实验中选取了 3 名参与者进行考察,均按 5packets/s 的速度进行发布,数据包长度为 176bytes,包含了按重要程度排序的 44 个 HUMANOID 关节自由度.执行 DOCBF 时采用离散 LOI 函数,如图 5 所示,在经过 AR 过滤后,最高精度的数据包仍然保留 44 个自由度,中等精度的数据包保留 34 个自由度,而最低精度的数据包仅保留 27 个自由度.在执行

FBF时,采用连续的LOI函数.

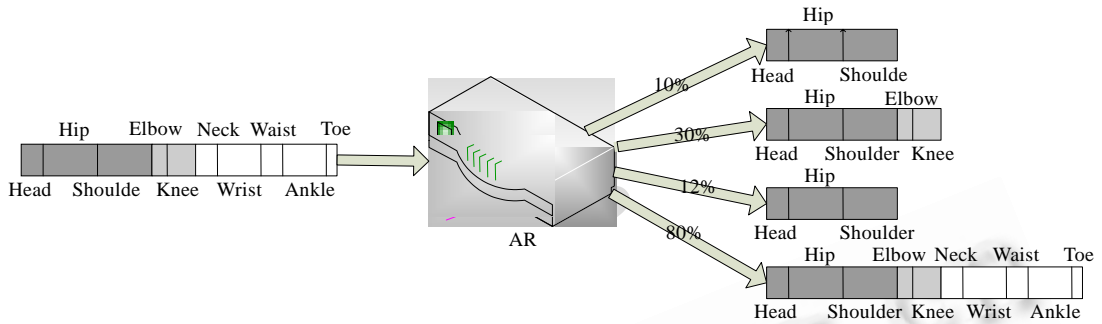
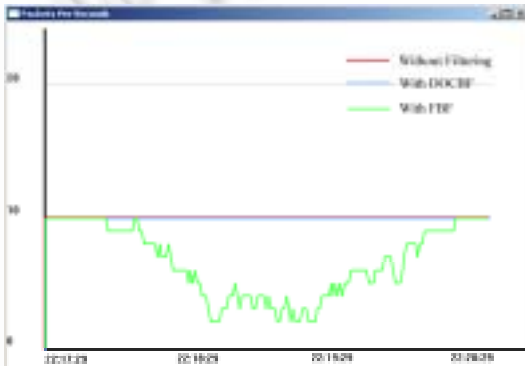


Fig.5 Data filtering on AR
图 5 主动路由器上的数据过滤

考察网络流量时,我们选择了其中的一台主机和路由器分别记录包接受速率和字节流量接受速率作为代表.如图 6 所示,在没有进行层次式过滤时,接收速率是恒定的;执行 DOCBF 时,包接受速率仍保持不变,由于 AR 根据 LOI 对数据包内容进行取舍和重组,每个数据包的长度有所减少,由于关节自由度的相关性,采用的是离散 LOI 函数,主机字节流量接收速率在 1760bytes/s,1360bytes/s 和 1080bytes/s 这 3 个级别之间变化;执行 FBF 时,LOI 是连续的,结果中的数据变化也是连续的.由于执行了针对数据包的过滤,主机和 AR 均接收到较少的数据包.



(a) Packets received per second on host
(a) 主机的包接受率



(b) Bytes received per second on host
(b) 主机的字节接受率



(c) Packets received per second on AR
(c) AR 的包接受率



(d) Bytes received per second on AR
(d) AR 的字节接受率

Fig.6 Receiving speed

图 6 接收速率

实验结果证实,无论是基于内容细节的过滤还是基于频率的过滤,均能满足设计目标,在主动兴趣管理系统的基础上减少网络流量。

5 结论和进一步的工作

本文提出的层次式主动兴趣管理系统采用主动路由方式,针对 DVE 中的应用进行层次式过滤,提出了适用于 DVE 中多个对象之间的 LOI 评价模型,并针对层次式主动兴趣管理系统中的相关问题进行了探讨,最后使用虚拟人关节数据的应用,证实了层次式主动兴趣管理技术能够在主动兴趣管理技术的基础上,进一步减少网络通信。

然而,计算 LOI 以及过滤数据包均会给主动路由器带来额外的开销,从而给整个层次式主动兴趣管理系统的扩展性带来消极影响,对于这一影响的评估,自适应的主动路由器负载均衡和适应于层次式主动兴趣管理系统的 QoS 策略均是进一步的工作方向。

References:

- [1] Macedonia MR. A network software architecture for large scale virtual environments [Ph.D. Thesis]. Monterey: Naval Postgraduate School, 1995.
- [2] Frécon E, Stenius M. DIVE: A scaleable network architecture for distributed virtual environments. *Distributed Systems Engineering Journal (Special Issue)*, 1998,5(3):91-100.
- [3] Purbrick J, Greenhalgh C. Extending locales: Awareness management in MASSIVE-3. In: Thalmann D, Feiner S, eds. *Proc. of the IEEE Virtual Reality 2000 Conf.* Washington: IEEE Computer Society, 2000. 287.
- [4] Funkhouser TA. Network topologies for scalable multi-user virtual environments. In: *Proc. of the 1996 Virtual Reality Annual Int'l Symp.* Washington: IEEE Computer Society, 1996. 222-228. http://ieeexplore.ieee.org/xpl/freeabs_all.jsp?arnumber=490531
- [5] Macedonia MR, Zyda MJ. A taxonomy for networked virtual environments. *IEEE Multimedia*, 1997,4(1):48-56.
- [6] Abrams HA. Extensible interest management for scalable persistent distributed virtual environments [Ph.D. Thesis]. Monterey: Naval Postgraduate School, 1999.
- [7] Barrus JW, Waters RC, Anderson DB. Locales and beacons: Efficient and precise support for large multi-user virtual environments. *IEEE Computer Graphics and Applications*, 1996,16(6):50-57.
- [8] Oliveira JC, Georganas ND. VELVET: An adaptive hybrid architecture for very large virtual environments. *Teleoperators and Virtual Environments*, 2003,12(6):555-580.
- [9] Oliveria M, Crowcroft J, Diot C. Router level filtering for receiver interest delivery. In: *Proc. of the NGC 2000 on Networked Group Communication*. New York: ACM Press, 2000. 141-150. <http://portal.acm.org/citation.cfm?coll=GUIDE&dl=GUIDE&id=354663>
- [10] Zabele S, Dorsch M, Ge Z, Ji P, Keaton M, Kurose J, Shapiro J, Towsley D. SANDS: Specialized active networking for distributed simulation. In: *Proc. of the 2002 DARPA Active Networks Conf. and Exposition*. Washington: IEEE Computer Society, 2002. 356-365. <http://csdl2.computer.org/persagen/DLAbToc.jsp?resourcePath=/dl/proceedings/&toc=comp/proceedings/dance/2002/1564/00/1564toc.xml&DOI=10.1109/DANCE.2002.1003507>
- [11] Sun YH, Gong ZY, Li H, Lin CK, Wang HR, Cui YY, Zhai L, Pan JG. Research on scalable active interest management. *Journal of Image and Graphics*, 2003,8A(Spec):771-775 (in Chinese with English abstract).
- [12] Balikhina T, Ball F, Duce D. Distributed virtual environments—An active future? In: *Proc. of the 20th Eurographics UK Conf.* Washington: IEEE Computer Society, 2002. 33-37. http://ieeexplore.ieee.org/xpl/freeabs_all.jsp?arnumber=1011269
- [13] Simulation Interoperability Standards Committee (SISC) of the IEEE Computer Society. *IEEE Standard for Modeling and Simulation (M&S) High Level Architecture (HLA)-IEEE std 1516.1-2000*. New York: Institute of Electrical and Electronics Engineers, Inc., 2000.
- [14] Chrislip CA. Level of detail models for dismounted infantry in NPSNET-IV.8.1 [Ph.D. Thesis]. Monterey: Naval Postgraduate School, 1995.

- [15] Carlson DA, Hodgins JK. Simulation levels of detail for real-time animation. In: Davis WA, Mantei M, Klassen RV, eds. Proc. of the Conf. on Graphics Interface'97. Toronto: Canadian Information Processing Society, 1997. 1-8.
- [16] He LY, Li SK, Zeng L, Yan LB. Hierarchical interest management in large-scale distributed virtual environment. Journal of Computer Aided Design and Computer Graphics, 2000,12(9):711-714 (in Chinese with English abstract).
- [17] Eide VSW, Eliassen F, Michaelsen JA. Exploiting content-based networking for fine granularity multi-receiver video streaming. In: Proc. of the 12th Annual ACM Int'l Conf. on Multimedia. New York: ACM Press, 2004. 104-105. <http://www.ifi.uio.no/~dmj/Publications/mmcn2005.pdf>
- [18] Greenhalgh C. Large scale collaborative virtual environments [Ph.D. Thesis]. Nottingham: The University of Nottingham, 1997.
- [19] Zhou Z, Zhao QP. Extend HLA with layered priority. In: Proc. of the Spring Simulation Interoperability Workshop. Orlando, 2003. <http://www.sisostds.org/siw/03spring/index.htm>
- [20] Zhou Z, Zhao QP. Study on RTI congestion control based on the layer of interest. Journal of Software, 2004,15(1):120-130 (in Chinese with English abstract). <http://www.jos.org.cn/1000-9825/15/120.htm>
- [21] Berka R. Level of motion detail in virtual reality [Ph.D. Thesis]. Prague: Czech Technical University in Prague, 2002.
- [22] Tennenhouse DL, Smith JM, Sincoskie WD, Wetherall DJ, Minden GJ. A survey of active network research. IEEE Communications Magazine, 1997,35(1):80-86.

附中文参考文献:

- [11] 孙元浩, 龚震宇, 李惠, 林诚凯, 王浩然, 崔业怡, 翟磊, 潘金贵. 可扩展主动兴趣管理技术研究. 中国图形图像学报, 2003, 8A(Spec): 771-775.
- [16] 何连跃, 李思昆, 曾亮, 鄢来斌. 大规模分布虚拟环境中的分级兴趣管理. 计算机辅助与图形学学报, 2000, 12(9): 711-714.
- [20] 周忠, 赵沁平. 基于兴趣层次的 RTI 拥塞控制研究. 软件学报, 2004, 15(1): 120-130. <http://www.jos.org.cn/1000-9825/15/120.htm>



贝佳(1979 -),男,江苏南京人,博士生,主要研究领域为分布式虚拟环境,信息交换技术.



崔业怡(1982 -),女,硕士,主要研究领域为分布式虚拟环境,虚拟人技术.



曾定浩(1980 -),男,硕士,主要研究领域为分布式虚拟环境,计算机图形学.



潘金贵(1952 -),男,教授,博士生导师,主要研究领域为多媒体信息处理技术,计算机图形学,远程教育.



翟磊(1981 -),男,硕士,主要研究领域为分布式虚拟环境,主动兴趣管理技术.